

پوشش یک سر دنده یا پوشش و مهره بی وی سی



با ما در تماس باشید  
Tel:071 32318933  
WWW.BEHDADSAZAN.IR



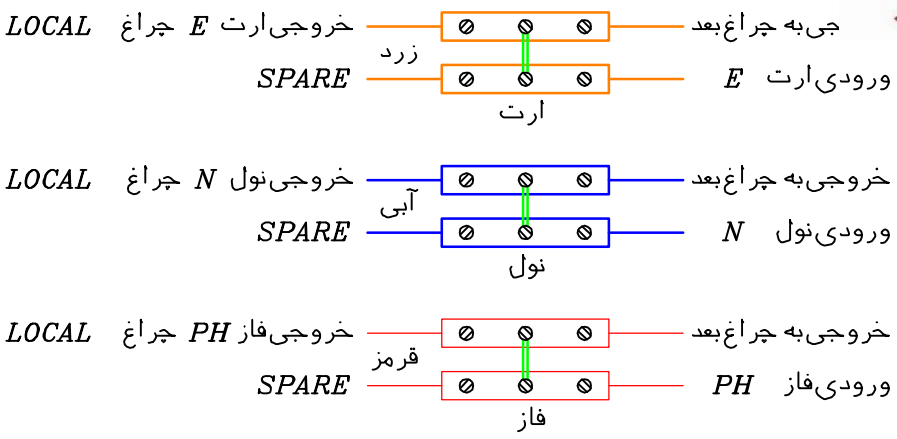
پوشش بین دار بی وی سی - اتصال  
لوله فلکستئبل به سینی کابل، تراکتیک، انواع  
چراغ، فن کویل، کولر و انواع جعبه تقسیم



پوشش واسط یا دوسر دنده بی وی سی  
جهت ارتباط قوطی کلید و پریز



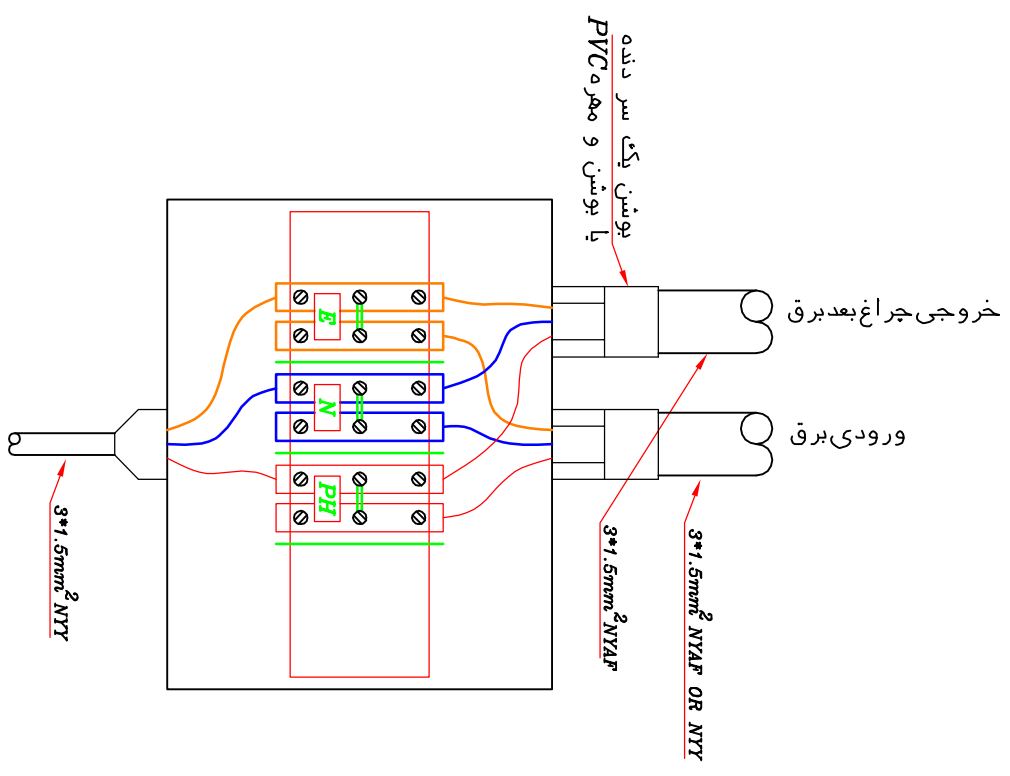
بست اسپیت بی وی سی



### دیتایل اجرایی جعبه تقسیم چراغ های روشنایی SWITCHING

#### SWITCHING CONTROL LIGHTING MANAGEMENT SYSTEM

DETAIL NO.01  
FINAL REV00 92.02.26



توضیحات:

- ۱ - مطابق دیتایل فوق صفحه انتهایی جهت جلوگیری از اتصال کوتاه میبایستی بین ترمیال ها نصب گردد.
- ۲ - خروجی کابل ها میبایستی توسط گند مناسب اجرا گردد.
- ۳ - کلیه لوله های ورودی توسط پوش یک سر دنده میبایستی اجرا گردد.
- ۴ - کلیه رنگ بندی های مربوط به سیم ها و ترمیال ها با بیستی مطابق دیتایل مربوطه در نظر گرفته شود.
- ۵ - کلیه سیم ها میبایستی توسط سر سیم مناسب در داخل ترمیال ها نصب گردد.
- ۶ - ابعاد جعبه تقسیم میبایستی متناسب با تعداد ترمیال ها و با واحد اقل عمق ۵/۵ سانتیمتر در نظر گرفته شود.
- ۷ - کلیه ترمیال ها میبایستی از نوع ترمیال RTP با ریل مناسب در نظر گرفته شود.